



THERMOSMART-Kollektion

Die THERMOSMART-Kollektion

Kunststoff-Haustüren im smarten Design

MADE IN GERMANY



Die Modelle in der Übersicht



Modell 7577-52¹⁾
Seite 3



Modell 7741-50
Seite 4



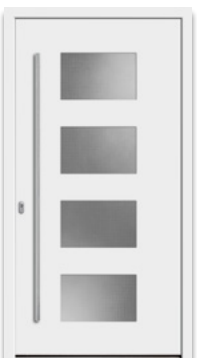
Modell 7752-50
Seite 5



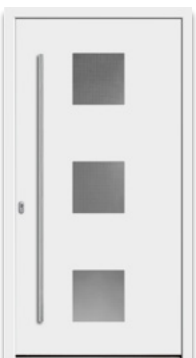
Modell 7751-50
Seite 6



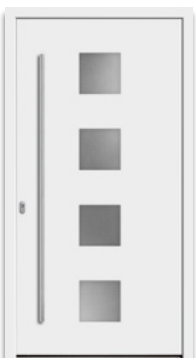
Modell 7742-50
Seite 7



Modell 7750-50
Seite 8



Modell 7746-50
Seite 9



Modell 7743-50
Seite 10



Modell 7744-50
Seite 10



Modell 7740-50
Seite 12



Modell 7745-50
Seite 13



Modell 7748-50
Seite 14



Modell 7747-50
Seite 15



Modell 7794-90
Seite 16



Modell 7730-94²⁾
Seite 17



Modell 7703-92¹⁾
Seite 17

Moderne Lichtausschnitte bestimmen das klare Erscheinungsbild der THERMOSMART-Kollektion. Schlichte Eleganz und geometrische Formen zeichnen ihr zeitlos schönes Design aus. Die Ausführung als einseitig oder beidseitig flügelüberdeckende Aufsatzfüllung lässt die Kollektion besonders modern und elegant erscheinen. Entscheiden Sie sich für Ihr persönliches Wunschmodell – dieses erhalten Sie auch als Einsatzfüllung.

Das Besondere:
Der Edelstahlgriff wird bei allen Modellen stets auf der Füllung montiert und bietet somit auch optisch ein Highlight. Wählen Sie die Grifflänge 1600 mm, passt diese sogar perfekt zur Höhe des Glasausschnittes.

¹⁾ Gefräste Nuten einseitig

²⁾ Lisenen in Edelstahloptik einseitig

| Titelbild |

Modell 7740-70 mit Ganzglas-Seiten-
teilen | **Rahmen-Edelstahloptik** |
Farbe: Weiß | **Glas:** G 500-25 mattier-
tes Glas mit klarem Rand | **Aufsatz-
füllung** | Mit 1600 mm Edelstahl-
Stangengriff



THERMOSMART-Kollektion

Bestimmen Sie Ihr Wunschmodell



7577-52

A



7577-52

B

| Abbildung oben |

Modell 7577-52 mit Ganzglas-Seitenteil | gefräste Nuten | **Farbe:** Dekor Silbergrau | **Glas:** Satinato Weiß | **Aufsatzfüllung** | Mit 1400 mm Edelstahl-Stangengriff

A | **Modell 7577-52** | gefräste Nuten | **Farbe:** Dekor Tannengrün | **Glas:** Mastercarré Weiß | **Aufsatzfüllung** | Mit 400 mm Edelstahl-Stangengriff

B | **Modell 7577-52** | gefräste Nuten | **Farbe:** Weiß | **Glas:** G 500-25 mattiertes Glas mit klarem Rand | **Aufsatzfüllung** | Mit 1600 mm Edelstahl-Stangengriff

Das Modell 7577-52 ist nicht mit Ornamentrahmen in Edelstahloptik erhältlich.





7741-50

A



7741-70

B

A | **Modell 7741-50** | **Farbe:** Weiß |
Glas: G 500-25 mattiertes Glas mit
klarem Rand | **Aufsatzfüllung** |
Mit 1600 mm Edelstahl-Stangengriff

B | **Modell 7741-70** | **Rahmen-**
Edelstahloptik | **Farbe:** Dekor Rot |
Glas: G 1313 mattiertes Glas mit
klaren Streifen |
Aufsatzfüllung | Mit 1600 mm
Edelstahl-Stangengriff

C | **Modell 7752-50** | **Farbe:** Weiß |
Glas: G 500-25 mattiertes Glas mit
klarem Rand | **Aufsatzfüllung** |
Mit 1600 mm Edelstahl-Stangengriff

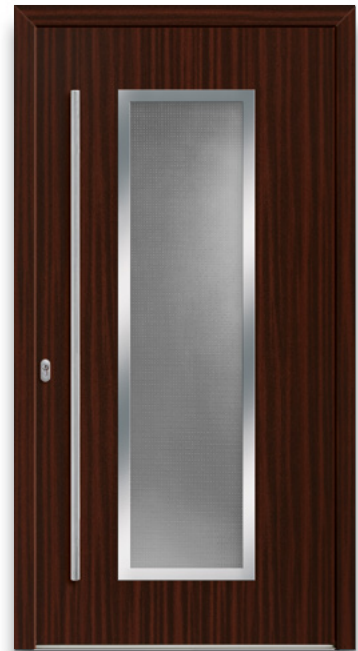
D | **Modell 7752-70** | **Rahmen-**
Edelstahloptik | **Farbe:** Dekor Maha-
goni | **Glas:** Mastercarré Weiß | **Auf-**
satzfüllung | Mit 1600 mm Edelstahl-
Stangengriff

| Abbildung links |
Modell 7741-70 | **Rahmen-Edelstahl-**
optik | Ganzglas-Seitenteil | **Farbe:**
Dekor Silbergrau | **Glas:** Klarglas |
Aufsatzfüllung | Mit 1600 mm
Edelstahl-Stangengriff



7752-50

C



7752-70

D



A | **Modell 7751-50** | **Farbe:**
Dekor Silbergrau | **Glas:** G 500-25
mattiertes Glas mit klarem Rand |
Aufsatzfüllung | Mit 1600 mm
Edelstahl-Stangengriff



7751-50

B



7751-70

C

B | **Modell 7751-50** | **Farbe:** Dekor ALUX Weißaluminium | **Glas:** Ornament 504 Weiß | **Aufsatzfüllung** | Mit 1200 mm Edelstahl-Stangengriff

C | **Modell 7751-70** mit Ganzglas-Seitenteil | **Rahmen-Edelstahloptik** | **Farbe:** Weiß | **Glas:** G 500-25 mattiertes Glas mit klarem Rand | **Aufsatzfüllung** | Mit 1600 mm Edelstahl-Stangengriff

D | **Modell 7742-50** | **Farbe:** Weiß | **Glas:** Mastercarré Weiß | **Aufsatzfüllung** | Mit 1200 mm Edelstahl-Stangengriff

E | **Modell 7742-70** | **Rahmen-Edelstahloptik** | **Farbe:** Dekor ALUX Graualuminium | **Glas:** G 505-25 mattiertes Glas mit klarem Rand | **Aufsatzfüllung** | Mit 800 mm Edelstahl-Stangengriff



7742-50

D



7742-70

E



A | **Modell 7750-50** | **Glas:** G 500-25
mattiertes Glas mit klarem Rand |
Farbe: Dekor ALUX Graualuminium |
Aufsatzfüllung | Mit 1600 mm
Edelstahl-Stangengriff



Die THERMOSMART-Kollektion

Freundlich und einladend



7746-50

B



7746-70

C

| Abbildung oben |

Modell 7750-70 | Ganzglas-Seitenteilen | **Rahmen-Edelstahl-optik** | **Farbe:** Weiß | **Glas:** Satinato Weiß | **Aufsatzfüllung** | Mit 1200 mm Edelstahl-Stangengriff

B | **Modell 7746-50** | **Farbe:** Weiß | **Glas:** G 500-25 mattiertes Glas mit klarem Rand | **Aufsatzfüllung** | Mit 1600 mm Edelstahl-Stangengriff

C | **Modell 7746-70** | **Rahmen-Edelstahl-optik** | **Farbe:** Dekor Wood-ec Turner Oak Malt | **Glas:** Satinato Weiß | **Aufsatzfüllung** | Mit 1600 mm Edelstahl-Stangengriff

A | **Modell 7743-70** | **Rahmen-Edelstahloptik** | **Farbe:** Dekor ALUX DB 703 | **Glas:** Chinchilla Weiß | **Aufsatzfüllung** | Mit 1600 mm Edelstahl-Stangengriff

B | **Modell 7743-50** | **Farbe:** Weiß | **Glas:** G 500-25 mattiertes Glas mit klarem Rand | **Aufsatzfüllung** | Mit 1600 mm Edelstahl-Stangengriff



7743-70

A



7743-50

B



7744-70

C



7744-50

D

C | **Modell 7744-70** | **Rahmen-Edelstahloptik** | **Farbe:** Dekor Nussbaum | **Glas:** Mastercarré Weiß | **Aufsatzfüllung** | Mit 1600 mm Edelstahl-Stangengriff

D | **Modell 7744-50** | **Farbe:** Weiß | **Glas:** G 500-25 mattiertes Glas mit klarem Rand | **Aufsatzfüllung** | Mit 400 mm Edelstahl-Stangengriff

| Abbildung rechts |

Modell 7743-50 mit Ganzglas-Seitenteilen | **Farbe:** Dekor Anthrazitgrau | **Glas:** Satinato Weiß | **Aufsatzfüllung** | Mit 1600 mm Edelstahl-Stangengriff





| Abbildung oben |
Modell 7740-70 mit Ganzglas-Seitenteil | **Rahmen-Edelstahloptik** |
Farbe: Dekor Anthrazitgrau | **Glas:** Klar-
 glas | **Aufsatzfüllung** | Mit 1600 mm
 Edelstahl-Stangengriff

A | Modell 7740-70 | Rahmen-Edelstahloptik | **Farbe:** Dekor Anthrazitgrau | **Glas:** G 1313 mattiertes Glas mit klaren Streifen | **Aufsatzfüllung** | Mit 1600 mm Edelstahl-Stangengriff

B | Modell 7740-50 | Farbe: Weiß | **Glas:** Satinato Weiß | **Aufsatzfüllung** | Mit 800 mm Edelstahl-Stangengriff



7740-70

A



7740-50

B



7745-50

C



7745-70

D

C | **Modell 7745-50** | **Farbe:** Dekor Golden Oak | **Glas:** G 1311 mattiertes Glas mit klaren Streifen | **Aufsatzfüllung** | Mit 1600 mm Edelstahl-Stangengriff

D | **Modell 7745-70** | **Rahmen-Edelstahloptik** | **Farbe:** Dekor Lichtgrau | **Glas:** G 500-25 mattiertes Glas mit klarem Rand | **Aufsatzfüllung** | Mit 1600 mm Edelstahl-Stangengriff

| Abbildung unten | **Modell 7745-50** mit Ganzglas-Seitenteilen | **Farbe:** Dekor Anthrazitgrau | **Glas:** G 1311 mattiertes Glas mit klaren Streifen | **Aufsatzfüllung** | Mit 1600 mm Edelstahl-Stangengriff

Die THERMOSMART-Kollektion

Zeitlos schön





A | **Modell 7748-70** | **Rahmen-Edelstahloptik** | **Farbe:** Dekor Rot | **Glas:** G 1310 mattiertes Glas mit klaren Streifen | **Aufsatzfüllung** | Mit 1600 mm Edelstahl-Stangengriff



7747-50

B



7747-70

C

B | **Modell 7747-50** | **Farbe:** Weiß |
Glas: G 500-25 mattiertes Glas mit
klarem Rand | **Aufsatzfüllung** |
Mit 1200 mm Edelstahl-Stangengriff

C | **Modell 7747-70** | **Rahmen-**
Edelstahloptik | **Farbe:** Dekor
Silbergrau | **Glas:** G 1312 mattiertes
Glas mit klaren Streifen | **Aufsatz-**
füllung | Mit 1600 mm Edelstahl-
Stangengriff

| Abbildung unten |

Modell 7748-50 mit Ganzglas-Seiten-
teil | **Farbe:** Weiß | **Glas:** Satinato
Weiß | **Aufsatzfüllung** | Mit 1600 mm
Edelstahl-Stangengriff

Die THERMOSMART-Kollektion

Schlichte Eleganz





A | **Modell 7794-90** | geschlossen |
Farbe: Dekor Anthrazitgrau |
Aufsatzfüllung | Mit 1600 mm
Edelstahl-Stangengriff



Die THERMOSMART-Kollektion

Klar und puristisch



7730-94

B



7730-94

C

| Abbildung oben |

Modell 7730-94 flächenbündige
Lisenen in Edelstahloptik | Ganzglas-
Seitenteil | **Glas:** G 1259 mattiertes
Glas mit klaren Streifen | **Farbe:** Dekor
Rot | **Aufsatzfüllung** | Mit 1600 mm
Edelstahl-Stangengriff

B | **Modell 7730-94** flächenbündige
Lisenen in Edelstahloptik | **Farbe:**
Weiß | **Aufsatzfüllung** | Mit 1600 mm
Edelstahl-Stangengriff

C | **Modell 7703-92** gefräste Nuten |
Farbe: Dekor Lichtgrau | **Aufsatzfüllung**
| Mit 1600 mm Edelstahl-Stan-
gengriff | **Sockelapplikation** SB 710-3
in Edelstahloptik



Die THERMOSMART-Kollektion

Details auf einen Blick

Die Haustür

- ✓ Äußerst stabile Kunststoff-Haustür mit großer Bautiefe von 76 mm (Serie Thermo 76)
- ✓ Extra starke Stahlarmierungen sowie im Flügel verschraubte Zink-Druckguss-Eckverbinder
- ✓ Übertroffene Wärmedämmeigenschaften durch 5-Kammer-Konstruktion in Rahmen und Flügel
- ✓ Zugluftfrei und winddicht durch zwei Dichtungsebenen mit Spezialdichtung im unteren Bereich
- ✓ Thermisch getrennte Bodenschwelle
- ✓ Je nach Wärmedämmwert der eingesetzten Haustürfüllung bzw. der Verglasung sind U_D -Werte bis zu $0,56 \text{ W/m}^2\text{K}$ erreichbar
- ✓ Haustüren in der Farbe Weiß sowie 7 weiteren Trendfarben einseitig oder beidseitig
- ✓ Weitere individuelle Gestaltungsmöglichkeiten durch eine große Dekorvielfalt mit ca. 40 Farben*
- ✓ Besonders witterungsbeständige und pflegeleichte Oberflächen mit abgerundeten Kanten für einen gefälligen und zeitlosen Stil

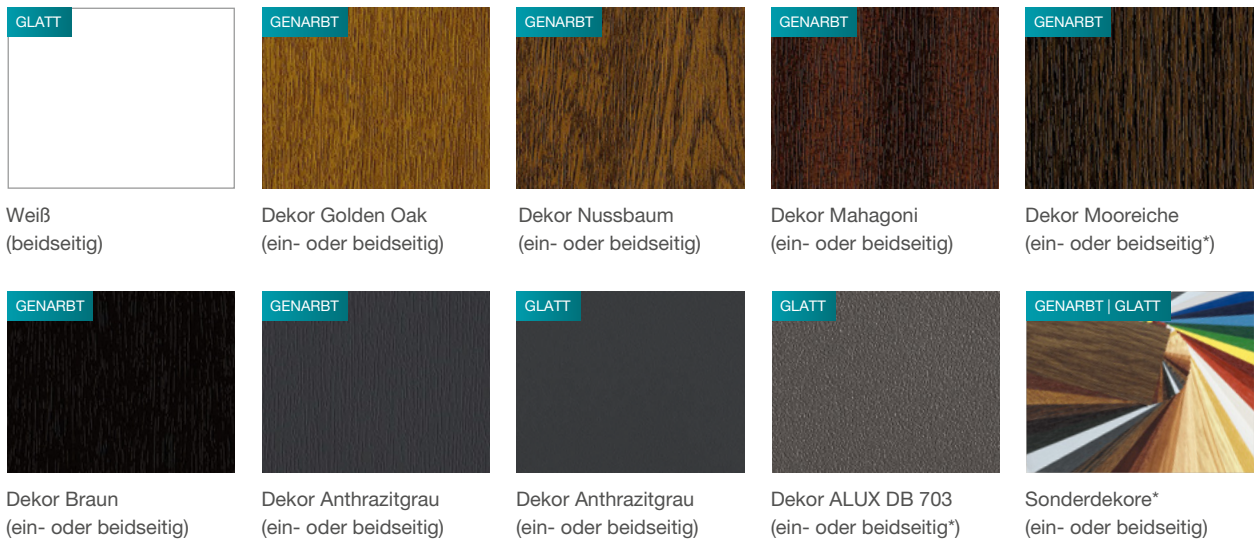


Weitere Informationen zur Haustürserie Thermo 76 finden Sie auf www.broemse.de.

Die Füllungen

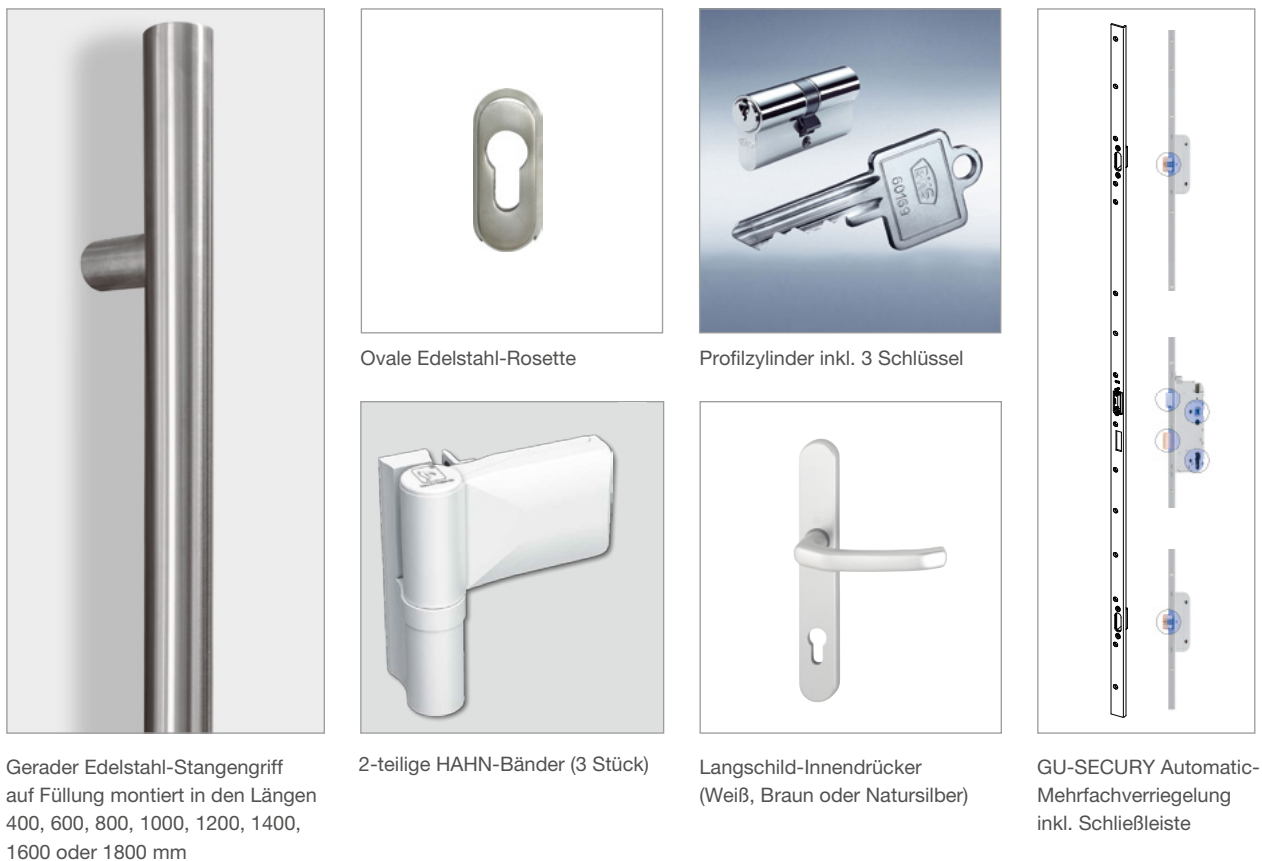
- ✓ 15 THERMOSMART-Modelle als hochwertige Kunststoff-Aufsatzfüllung (einseitig 63 mm oder beidseitig* 82 mm) oder als Kunststoff-Einsatzfüllung* (36 mm) lieferbar
- ✓ Große Auswahl moderner, rahmenloser Lichtauschnitte oder in Kombination mit Ornamentrahmen in Edelstahloptik*
- ✓ Aufsatzfüllungen mit 3- bzw. 4-fach-Wärmeschutz-Verglasung inkl. „Warmer Kante“ je nach Ausführung mit einem U_g -Wert von $0,8$ bis $0,9 \text{ W/m}^2\text{K}$ als Klarglas sowie in Kombination mit 4 Ornamentgläsern** oder speziellen, matten Designgläsern*
- ✓ Einsatzfüllungen mit 2-fach-Wärmeschutz-Verglasung inkl. „Warmer Kante“ je nach Ausführung mit einem U_g -Wert von $1,1 \text{ W/m}^2\text{K}$ als Klarglas sowie in Kombination mit 4 Ornamentgläsern** oder speziellen, matten Designgläsern*
- ✓ Alle Modelle inkl. Edelstahl-Stangengriff auf der Füllung in 8 Längen von 400 mm bis 1800 mm nach Wahl, inkl. ovaler Edelstahl-Rosette außen sowie inkl. hochwertigem Langschild-Drücker innen
- ✓ Innovative, selbstverriegelnde GU-SECURITY Automatic-Mehrfachverriegelung (VdS-zertifiziert) inkl. Schließleiste für eine hohe Sicherheit
- ✓ Hochwertiger Marken-Profilzylinder inkl. 3 Schlüssel
- ✓ 3 Stück verstellbare, 2-teilige HAHN-Bänder oder attraktive Rollenbänder*

Die Farbauswahl



Trendsetzende Grautöne und angenehme Holzdekore dominieren die Farbauswahl schon bei den Standarddekoren. Oder gestalten Sie Ihre Haustür beidseitig in Weiß. Individueller wird es, wenn Sie sich für unsere Sonderdekore* in beidseitiger Ausführung oder mit einer weißen Innenseite entscheiden. Hier stehen auch die besonderen Woodec-Dekore* zur Auswahl.

Die Serienausstattung



Die optionalen Ausstattungen



Sockelapplikation SB 710-3
in Edelstahloptik (100 mm)



Edelstahl-Innendrücker „Amsterdam“ *



Ovale Edelstahl-Schutzrosette mit
Kernziehschutz* oder Rundrosette*



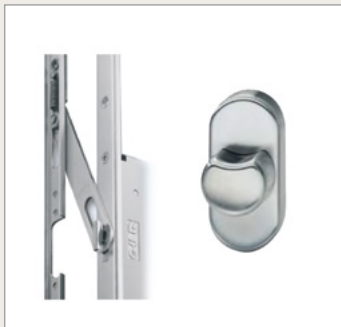
Rollenbänder* (3 Stück)



Integrierte Bandseitensicherung*
(3 Stück)



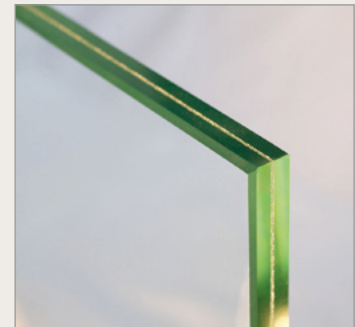
ISEO-Profilzylinder inkl. 5 Schlüssel*



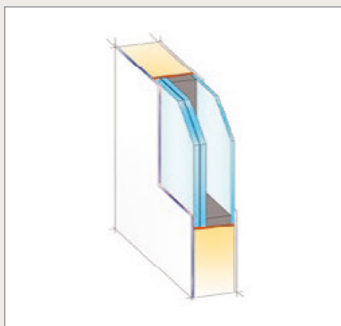
GU-SECURITY Automatic-Mehrfach-
verriegelung inkl. Türspaltsicherung*



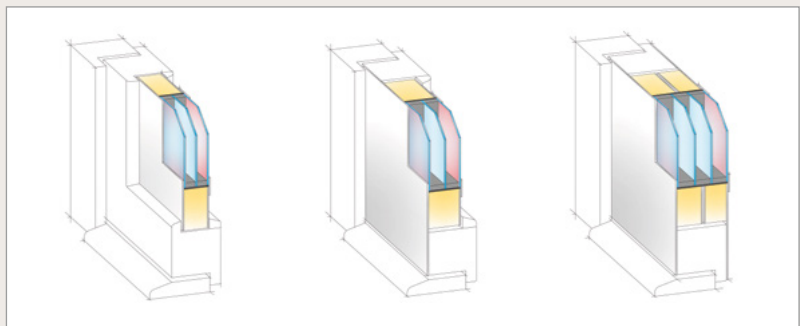
IDENCOM-Fingerscanner im Flügel
inkl. GU-Motorschloss*



Verbundsicherheitsglas (VSG) 8 mm*



Sicherheitspaket 2* inkl. P4A-Glas
außen verklebt



Wärmeschutz-Paket*: Einsatzfüllung: Verglasung U_g 1,1 auf 0,8 W/m²K
einseitige Aufsatzfüllung: Verglasung U_g 0,9 auf 0,7 W/m²K
beidseitige Aufsatzfüllung: Verglasung U_g 0,8 auf 0,5 W/m²K

Die Seitenteil-Verglasungen



Klarglas oder mit
4 Ornamentgläsern*



Designglas
G 500-25 mattiert
mit klarem Rand*



Designglas
G 1313 mattiert
mit 4 klaren Streifen*



Designglas
G 1311 mattiert
mit 2 klaren Streifen*
(für Modell 7745-50/-70)



Designglas
G 1259 mattiert
mit 3 klaren Streifen*
(für Modell 7730-94)



Designglas
G 510 mattiert
mit klarer
Hausnummer*



Designglas
G 515-25 mattiert
mit klarem Rand
und Hausnummer*



Designglas
vollflächig mattiert*
(für Modell 7730-94
und 7794-90)

Neben der serienmäßigen Ausführung mit Klarglas erhalten Sie die Seitenteil-Verglasungen als Sonderausstattung auch mit den 4 Ornamentgläsern Satinato Weiß, Mastercarré Weiß, Chinchilla Weiß oder Ornament 504 Weiß sowie mit verschiedenen Designgläsern oder in Kombination mit Verbundsicherheitsglas (VSG) 8 mm. Alle Seitenteil-Verglasungen werden serienmäßig als 3-fach-Wärmeschutz-Verglasung inkl. „Warmer Kante“ in 36 mm Stärke (bei VSG 8 mm mit 40 mm) und mit einem U_g -Wert von 0,7 bzw. 0,8 W/m^2K ausgeführt.

Die Ausstattungsvarianten



Rahmenlos
(Modelle mit Endnummer -50)



Edelstahloptik außen
(Modelle mit Endnummer -70)*

Ornamentrahmen

Je nach Ihrem persönlichen Geschmack erhalten Sie die THERMO-SMART-Füllungen rahmenlos oder mit modernem Ornamentrahmen in Edelstahloptik*

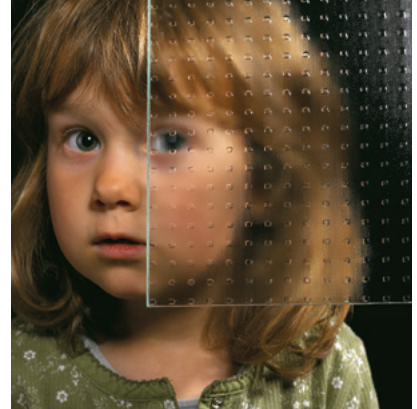
Wärmeschutz-Verglasung inkl. „Warmer Kante“



Klarglas



Chinchilla Weiß**



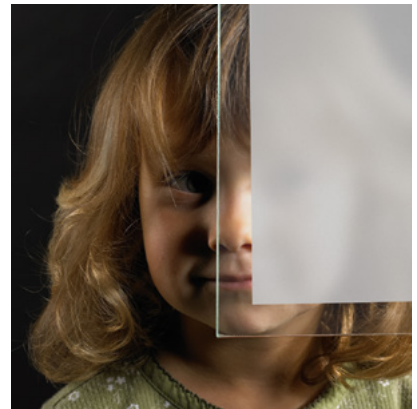
Mastercarré Weiß**



Ornament 504 Weiß**



Satinato Weiß**



Mattiertes Glas mit klarem Rand
bzw. klaren Streifen*/**

Die Bauarten

Einseitige Aufsatzfüllung

(55, 63 oder 67 mm Stärke)



Außenansicht: flügelüberdeckende Optik (Flügel nicht sichtbar)



Innenansicht: eingesetzte Optik (Flügel sichtbar)

Beidseitige Aufsatzfüllung*

(82 mm Stärke)



Außenansicht: flügelüberdeckende Optik (Flügel nicht sichtbar)



Innenansicht: flügelüberdeckende Optik (Flügel nicht sichtbar)

Einsatzfüllung*

(28, 36 oder 40* mm Stärke)



Außenansicht: eingesetzte Optik (Flügel sichtbar)



Innenansicht: eingesetzte Optik (Flügel sichtbar)

* Sonderausstattung



Modell 7743-50 mit Ganzglas-Seiten-
teilen | **Farbe:** Dekor Silbergrau |
Glas: Satinato Weiß | **Aufsatzfüllung** |
Mit 1600 mm Edelstahl-Stangengriff

Brömse: Deutsche Markenqualität



Brömse GmbH & Co. KG
J.-G.-Nathusius-Straße 23
39340 Haldensleben
E-Mail: mail@broemse.de
www.broemse.de



Ihr kompetenter Fachhändler:

Die abgebildeten Farben und Oberflächen sind nicht farbverbindlich.
Änderungen, Irrtümer vorbehalten – Fotos sind unverbindlich.